

**UK** CAUTION! Installation and maintenance procedures must be carried out only after switching off the electricity supply. Use LED lamps only. If present, fit the gasket properly inside the diffuser, to ensure the IP protection. Fumagalli Srl accepts no responsibility whatsoever for damages caused by incorrect installation, misuse or when used by combining it with non-original spare parts. If in doubt, consult a qualified electrician. Keep the instructions.

**I** ATTENZIONE! L'installazione e la manutenzione dell'apparecchio devono essere eseguite solo dopo aver disinserito l'energia elettrica. Utilizzare solo lampade a LED. Laddove presente, assicurarsi del corretto posizionamento della guarnizione all'interno dell'apparecchio al fine di garantire il grado di protezione IP. Fumagalli Srl non accetta responsabilità per danni causati da incorretta installazione, incorretto uso o dall'utilizzo di parti di ricambio che non appartengono al prodotto originale. Per qualsiasi dubbio, consultare un elettricista qualificato. Conservare le istruzioni.

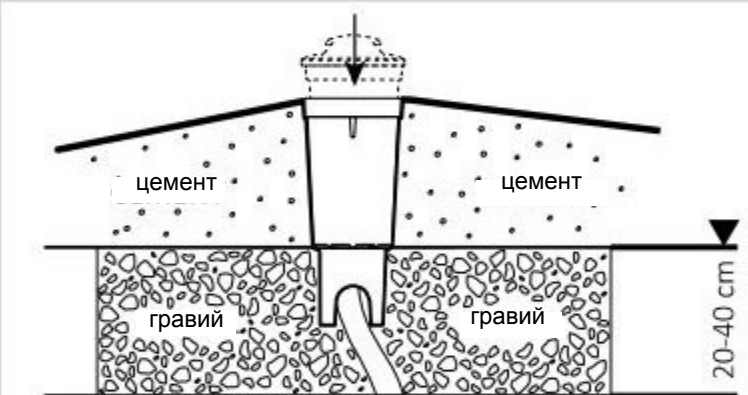
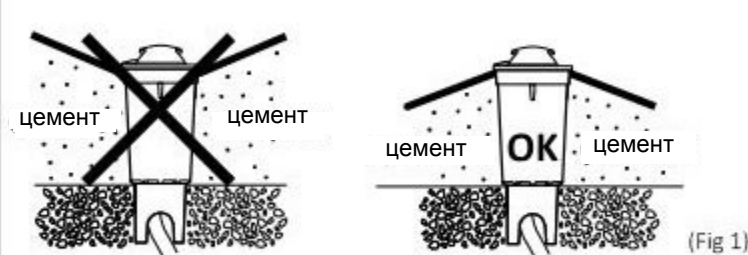
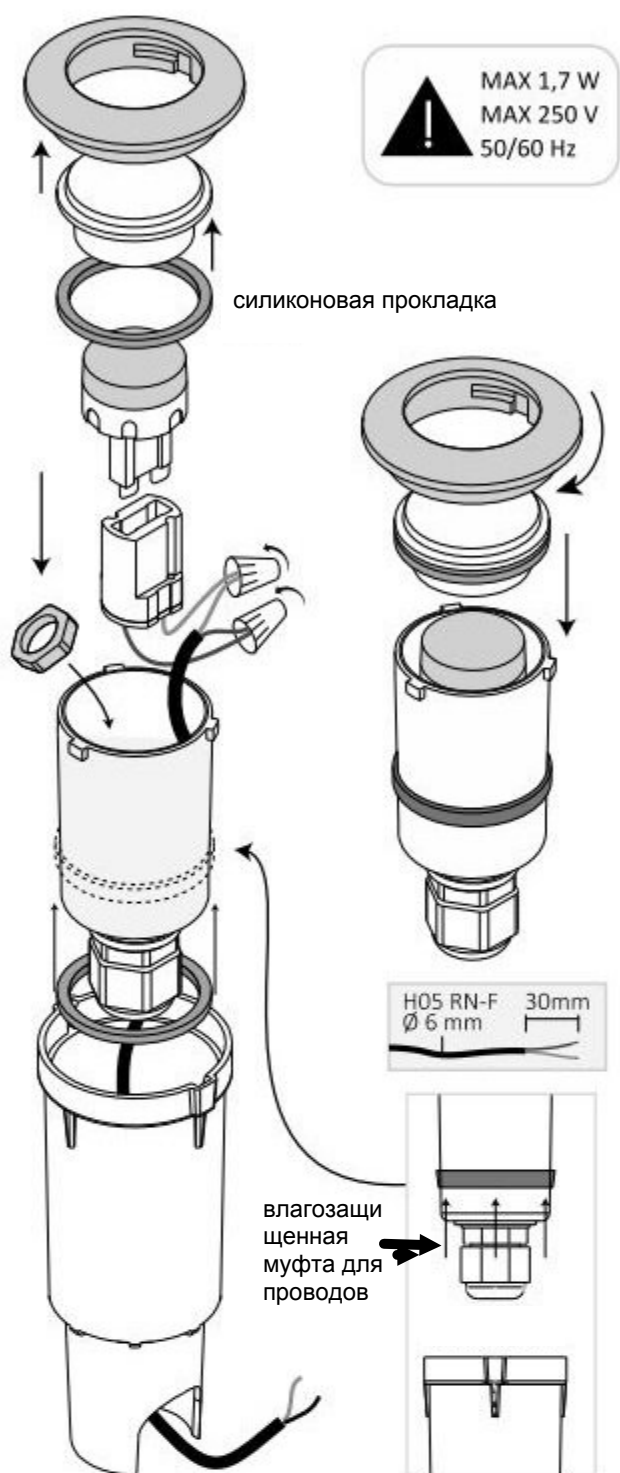
**F** ATTENTION! Les opérations de montage et d'entretien ne doivent être effectués que lorsque le courant électrique est coupé. Utiliser seulement des ampoules à LED. Si présent, assurer le positionnement correct de le joint dans l'appareil, afin de garantir le degré de protection IP. Fumagalli Srl n'accepte pas aucune responsabilité pour toutes les dommages causés par une mauvaise installation, par un utilisation incorrecte or par l'utilisation des pièces de rechange qui ne sont pas originales. En cas de doutes, faites appel à un électricien qualifié. Conserver les instructions.

**Внимание!** Монтаж и техническое обслуживание должны выполняться квалифицированным электриком, перед началом работ отключайте электроснабжение. Компания Fumagalli не несет ответственности за повреждения, вызванные неправильной установкой или эксплуатацией. Соблюдайте инструкции и порядок сборки.

Официальный дистрибьютер в России - компания ПрофильСвета

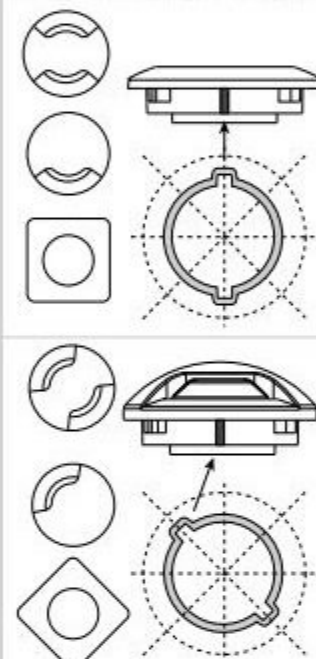
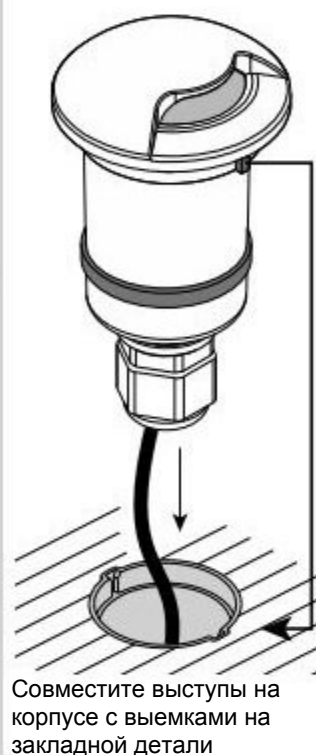
**PROFIL SVETA .RU**

**ALDO IN-GROUND - G9 LED**



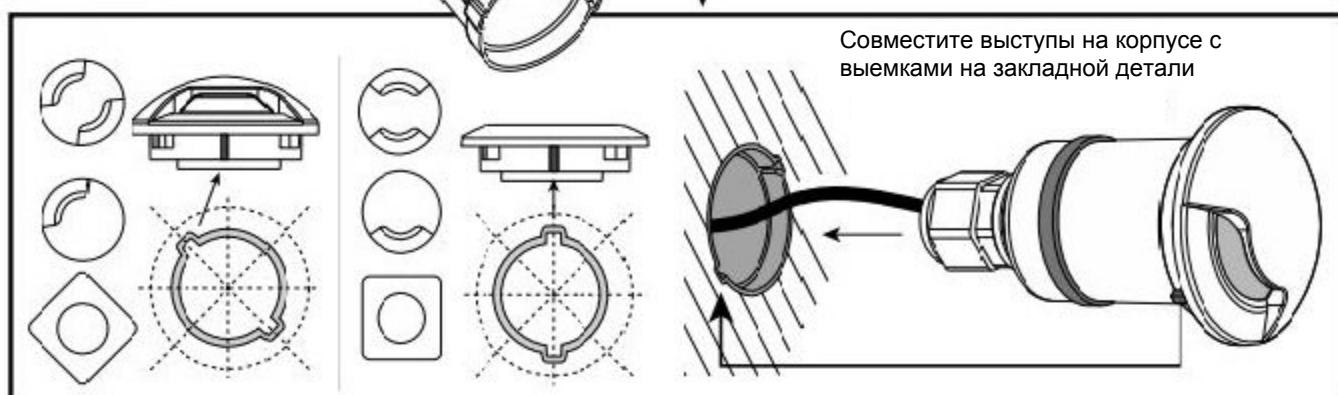
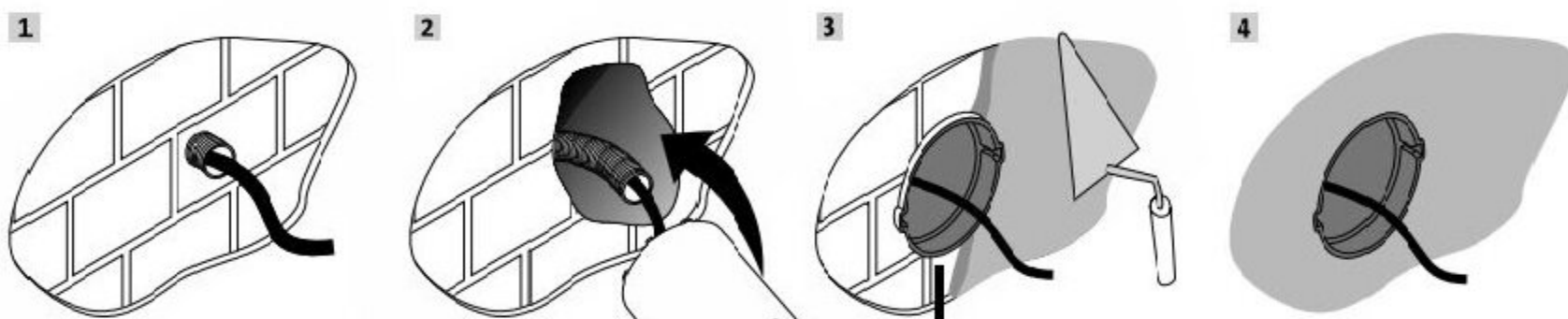
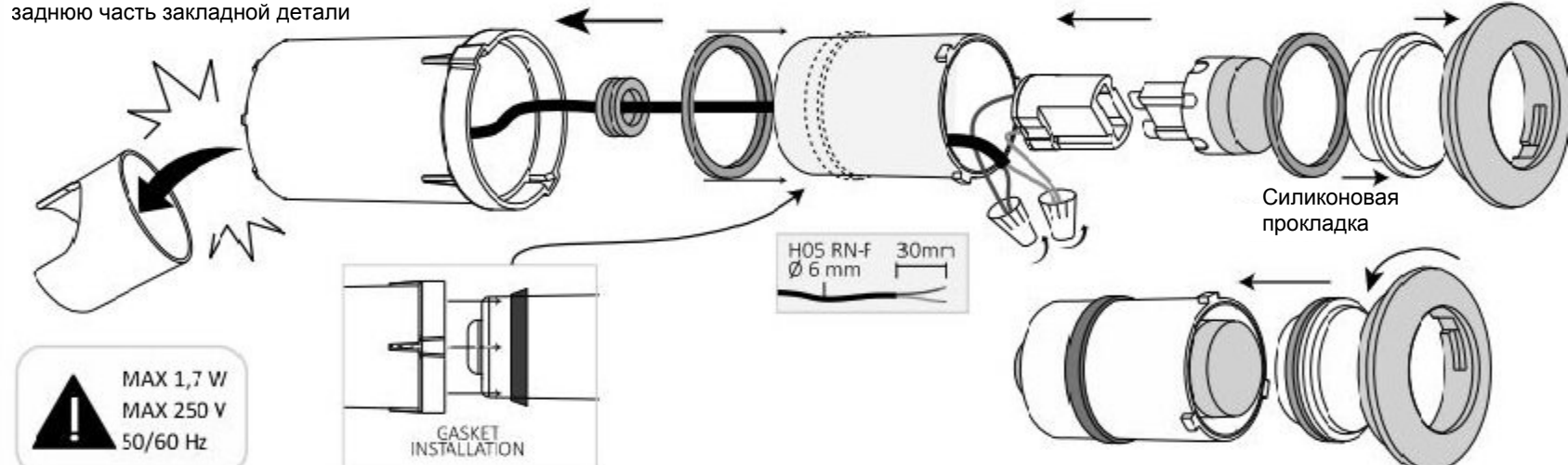
**RUS** Светильники устанавливаются на твердую поверхность с качественным дренажом. Крышка светильника должно плотно прилегать к цементному основанию. Провисание крышки или не плотно закрепленная закладная деталь может привести к поломке. Тротуарный светильник выдерживает большую вертикальную нагрузку, но может выйти из строя при боковых нагрузках (торможения автомобиля на высокой скорости, механическая уборка снега и т.д.) Светильник FUMAGALLI серии ALDO не предназначен для работы под водой! При подключении питания используйте провода соответствующего типа. Для того, чтобы обеспечить хороший дренаж и во избежание застоя воды, обеспечьте 30 см слой гравия или систему дренажных труб. Осторожно! Не устанавливайте светильник на подвижном грунте или стоячей воде (рис. 1).

**E** Para garantizar un drenaje eficaz y para evitar la acumulación de agua, es necesario poner una arena de gravilla de 30 cm o un sistema de tuberías de drenaje. ¡Precaución! Evitar la instalación en depresiones del terreno o en puntos de acumulación de agua (Fig.1).

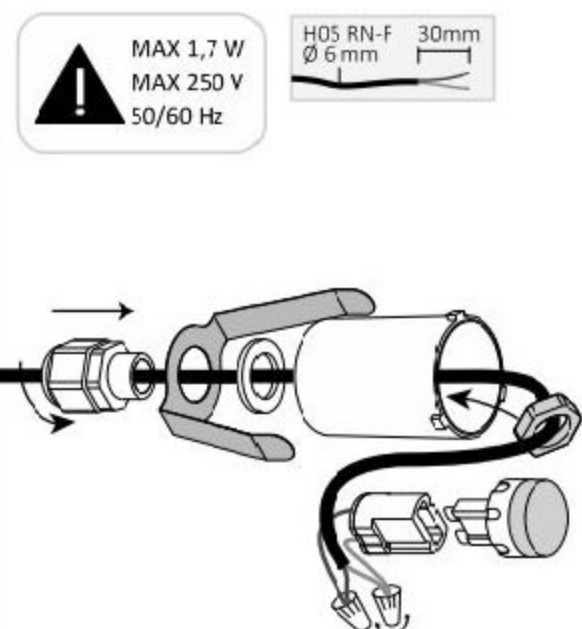


**ALDO RECESSED - G9 LED**

При монтаже в стену - удалить заднюю часть закладной детали



**TERESA DOWNLIGHT/DECKLIGHT - G9 LED**



Установка светильник в потолок или пол, с помощью монтажной пружины

