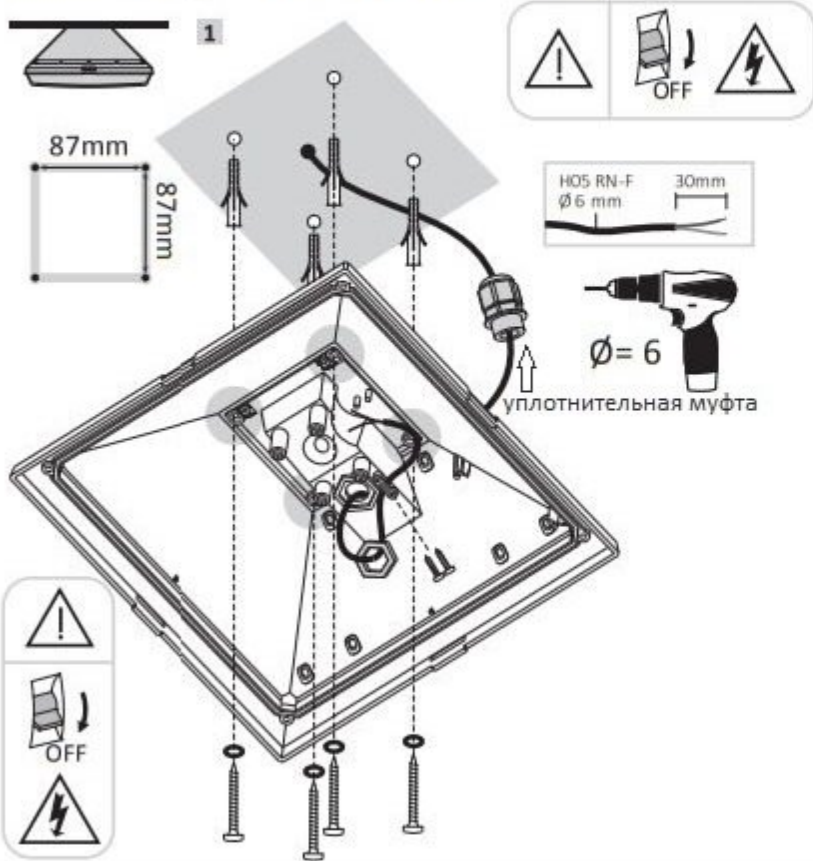
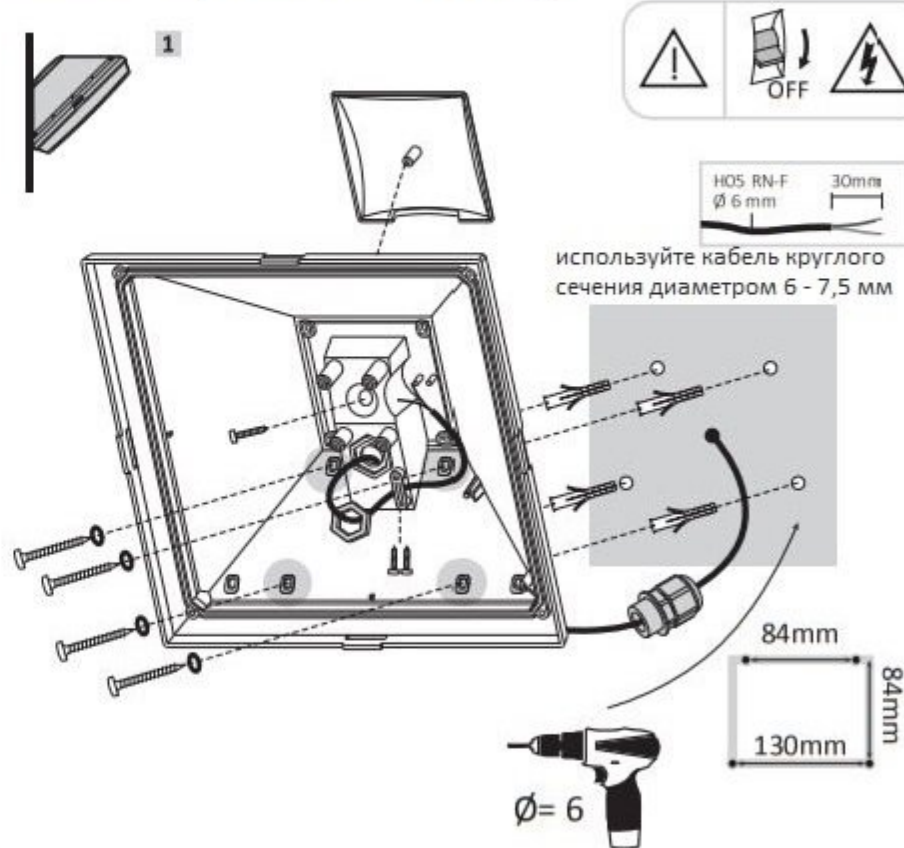


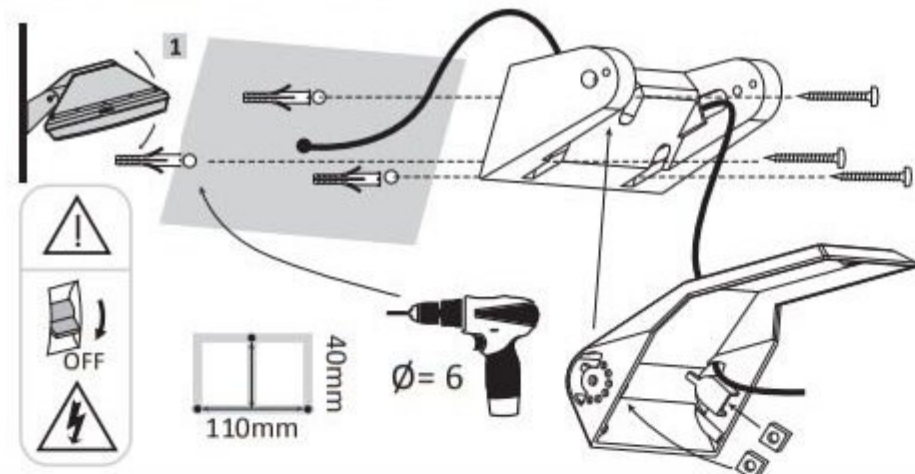
GIUSEPPE (монтаж на потолок)



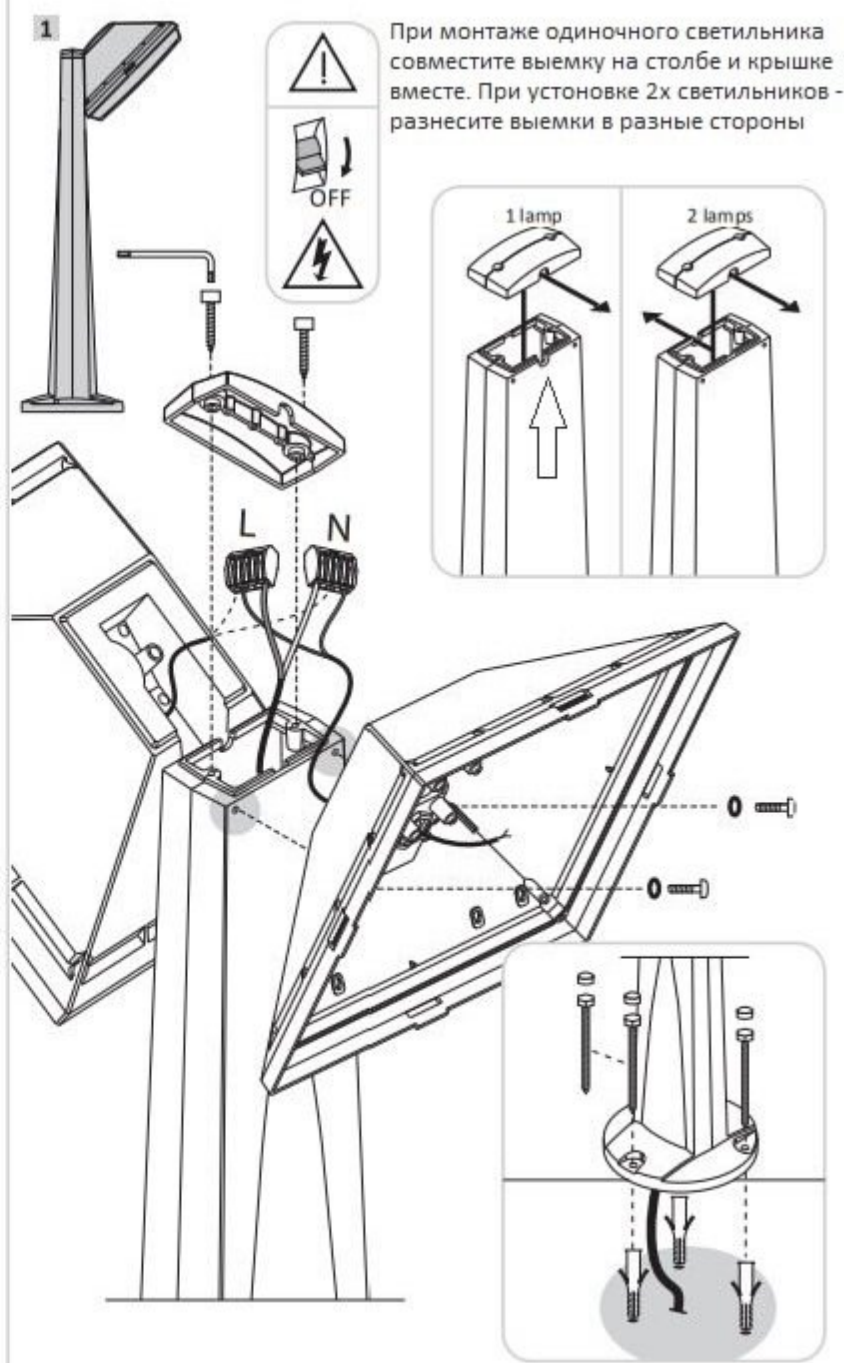
GIUSEPPE (монтаж на стену)



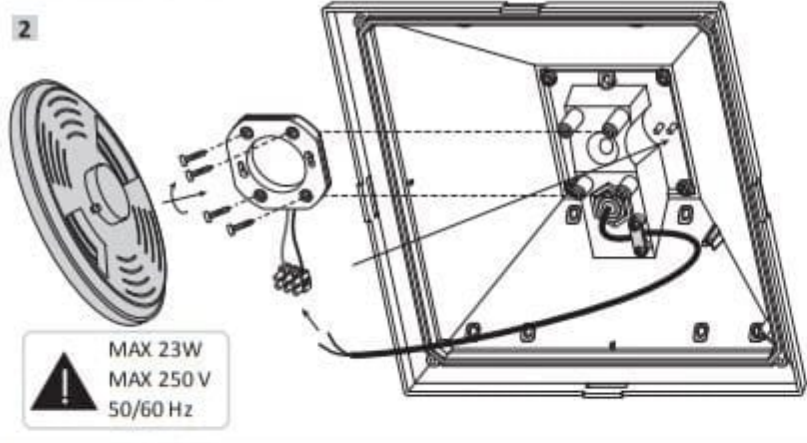
GIOVA/GIUSEPPE (монтаж на консоль)



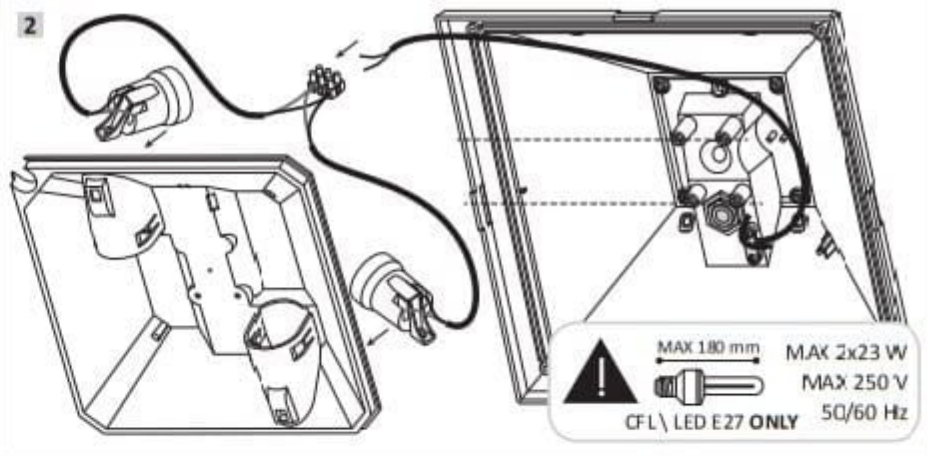
PINA 1L - PINA 2L (установка на столб)



1x GX53 LED

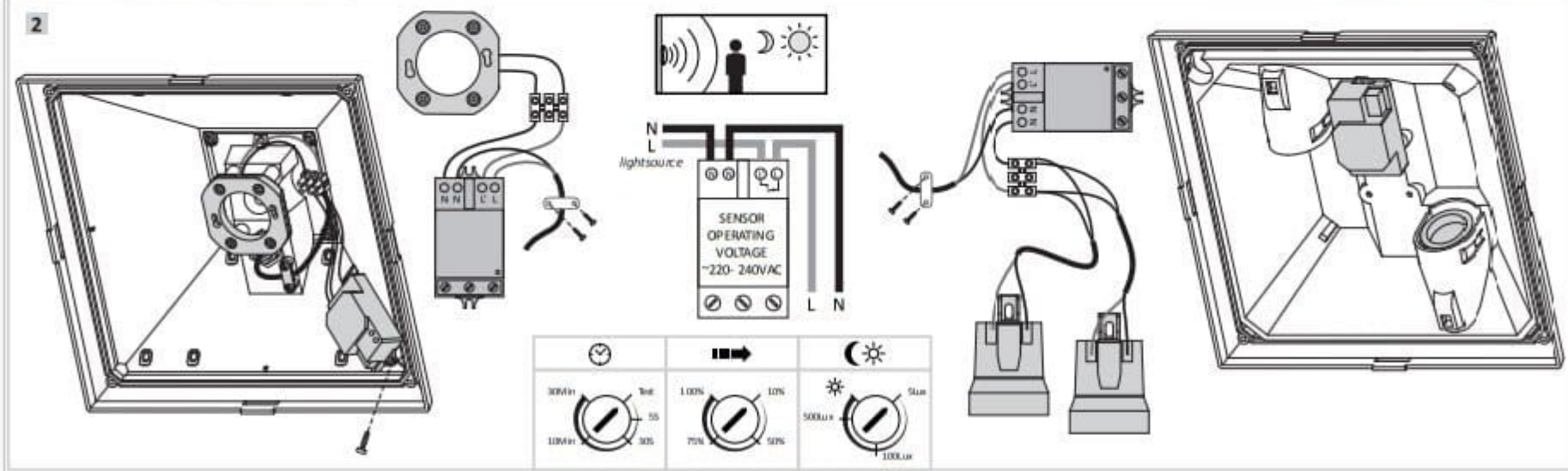


2xE27 (основная)

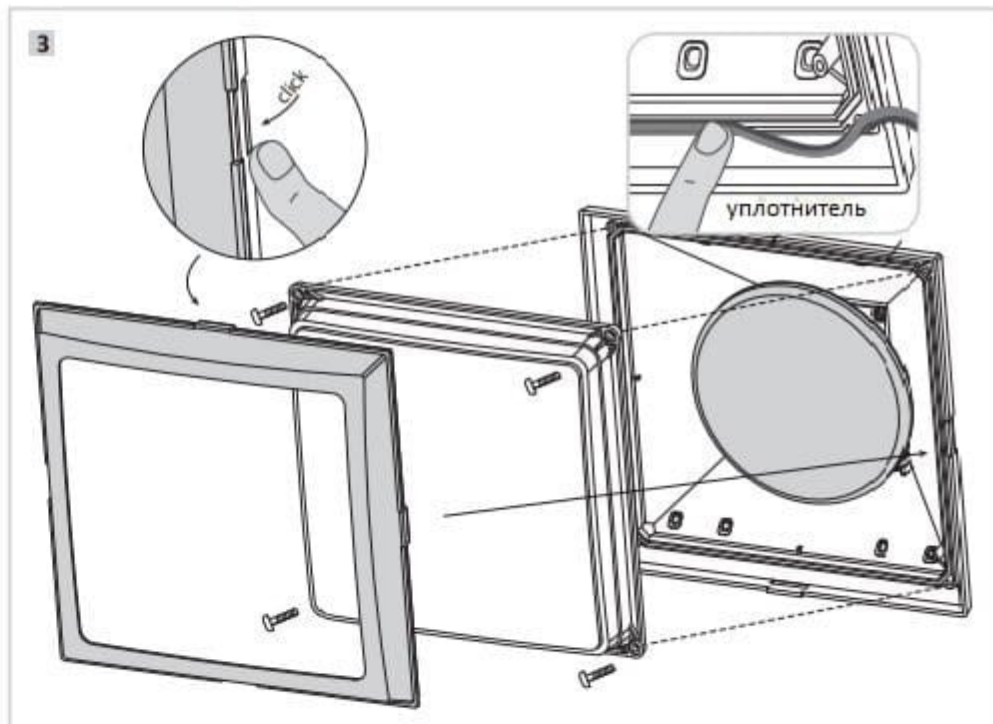
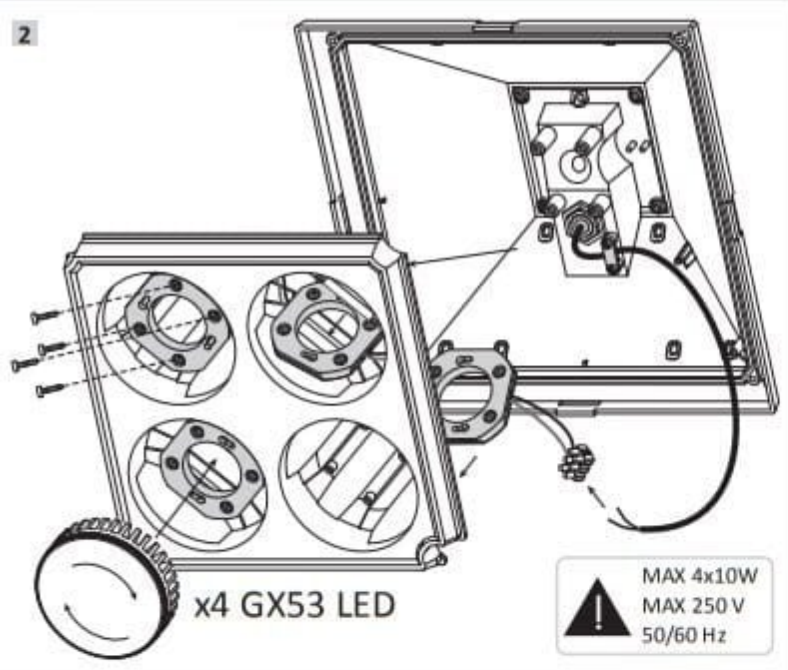


1x GX53 LED + sensor

2xE27 + sensor



4x GX53 LED



1119

ВНИМАНИЕ! Монтаж и демонтаж оборудования должны осуществляться только квалифицированным электриком, при отключенном электроснабжении. Используйте только светодиодные лампы. Правильно устанавливайте прокладку на плафон, чтобы обеспечить защиту от проникновения пыли и влаги. FUMAGALLI srl не несет никакой ответственности за неисправности, вызванные не правильной установкой или не правильным использованием продукции. Сборка и подключение должна проводиться только квалифицированным электриком. Соблюдайте инструкции и порядок сборки.

OFF

ВНИМАНИЕ! Гарантия на продукцию FUMAGALLI составляет 1год со дня продажи. При выявлении заводского брака или других существенных недостатков, изделие подлежит ремонту или замене. Гарантия не покрывает затрат на транспортировку, монтаж/демонтаж оборудования, ущерба третьим лицам и др.

